

## 42 HE Netzwerkschrank 800x600 ZPS SZB



### Die Profilösung zum kleinen Preis

- \* Für Indooranwendungen vorgesehen.
- \* 40 Schrankvarianten. 11 Schrankvarianten als Schnelldreher ständig auf Lager. Vormontiert.
- \* Vielfältige Konfigurationsmöglichkeiten:
  - o verschiedene Tür-, Wand- und Dachausführungen,
  - o Anreihbarkeit,
  - o Schrank kann auf Nivellierfüßen, Rollen oder Sockel gestellt werden,
  - o Kabeleinführung von allen Seiten möglich,
  - o in 800 mm breiten Schränken, können die Profilschienen auch auf 21"-Abstand eingestellt werden,
  - o Konfiguration mit einfachem Kodierungssystem.
- \* Umfangreiches Zubehörprogramm: Geräteböden, Tastaturschubladen, Lüftersysteme, Anschlussleisten, Blindabdeckungen usw.
- \* Schränke können auf individuellen Kundenwunsch in Sonderausführungen hergestellt werden.

### Tür- und Wandausführungen:

- 0 - ohne Tür oder Wand
  - 1 - Vollglastür
  - 2 - Blechtür
  - 3 - Blechtür mit Perforation
  - 4 - Sichttür mit Plexiglas
  - 5 - Sichttür mit Plexiglas und Perforation
  - 7 - Blechtür, gekürzt mit einem 3HE-Panel\* unten
  - 9 - Blechtür, gekürzt mit zwei 3HE-Panels\* unten
  - A - Blechwand
  - C - Blechwand, gekürzt mit einem 3HE-Panel\* unten
  - E - Blechwand, gekürzt mit zwei 3HE-Panels\* unten
  - F - tiefe Seitenwand (nur für SZB-Schränke in Ausführungen 9, 21 und 147)
  - Z - Glastür mit Blecheinfassung und Dreipunktverschluss (nur als Front- oder Rücktür für Schränke mit Höhe über 42 HE)
- \*) 3HE-Panel mit Bürstenleiste

### **Dachausführungen:**

- 1 - Standarddach, belüftet
- 2 - Dach mit zusätzlicher Perforation
- 3 - geschlossenes Dach IP 41
- 4 - Dach mit Öffnung für Blindabdeckung

### **Unterlage:**

- 0 - ohne Unterlage (Schrank steht direkt auf dem Bodenrahmen)
- 1 - Nivellierfüße
- 2 - Rollen, Typ 150 (Seite 66)
- 3 - Rollen, Typ 300 (Seite 66)
- 4 - Sockel, H 100 mm
- 5 - Sockel mit Ausgleichmöglichkeit, H 100 mm
- 6 - Sockel, H 200 mm
- 7 - Sockel mit Ausgleichmöglichkeit, H 200 mm
- 8 - Sockel, H 200 mm, verbreitert (für Schränke mit tiefen Seitenwänden)

### **Sockel-Konfiguration:**

Vier Ziffern, die den Sockelblenden-Art bestimmen Wenn Schrank nicht auf dem Sockel gestellt ist, muß man hier Nullen schreiben (0000)

### **Sockelblenden:**

- 1 - volle
  - 2 - mit Perforation
  - 3 - mit doppelter Perforation\*
  - 4 - mit Bürstenleiste
  - 5 - mit zwei Bürstenleisten\*
  - 6 - mit Bürstenleiste und Perforation\*
- \*) Nur für Sockel mit 200 mm Höhe

### **Lieferumfang**

Schrank in Basiskonfiguration\*  
(Katalognummer WZ-SZB-xxx-17AA-11-0000-011):

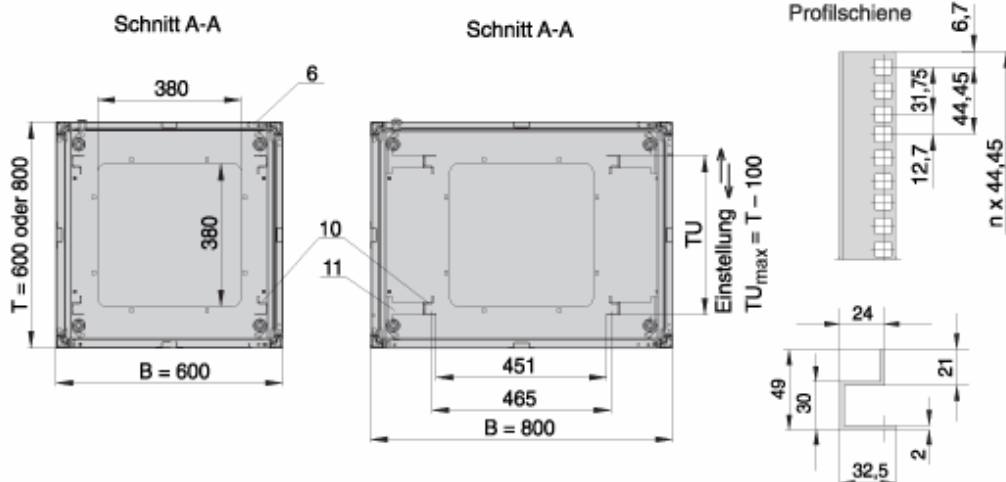
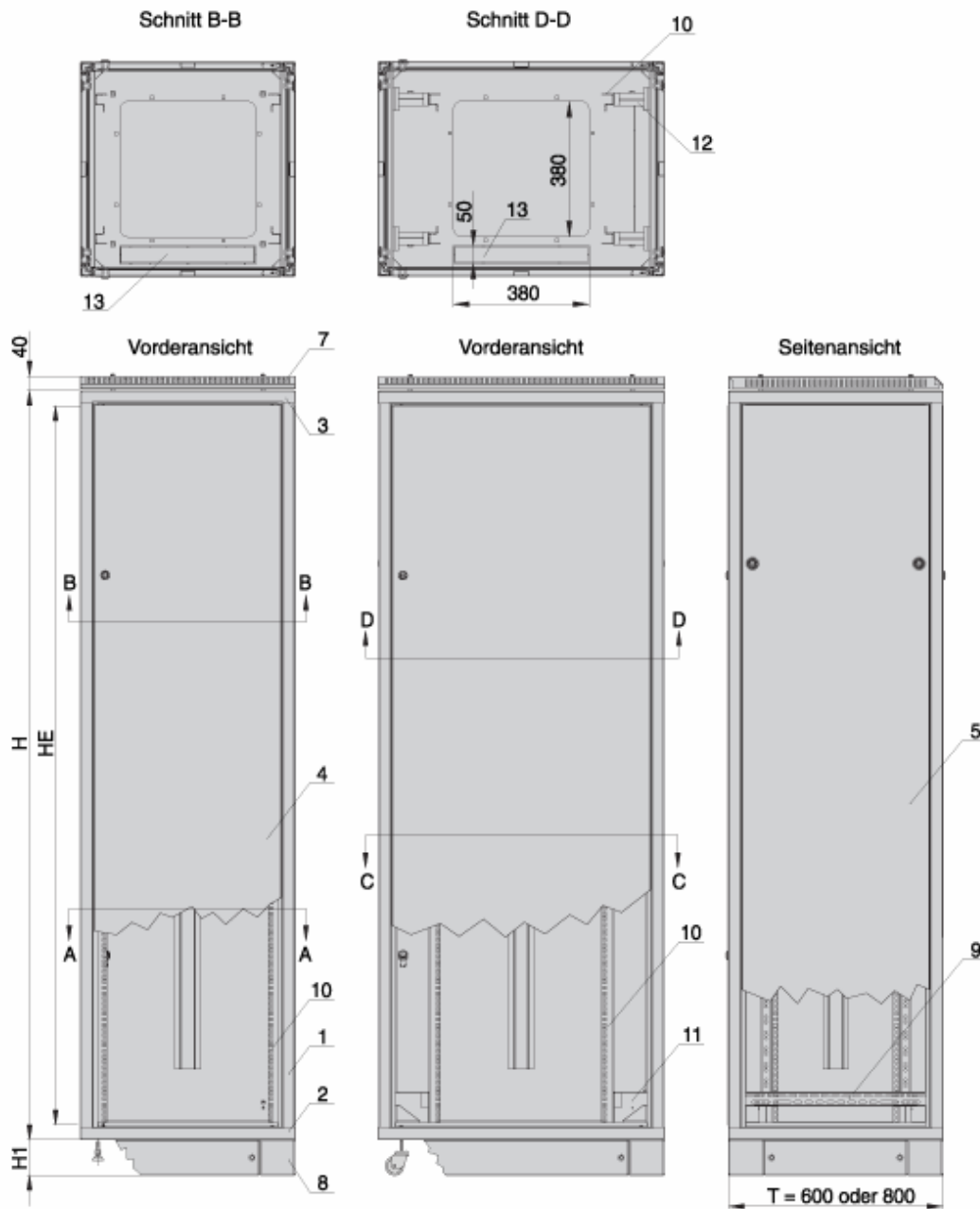
- \* Gestell
- \* Vollglastür vorne
- \* zwei Seitenwände
- \* gekürzte Blechtür hinten mit 3HE-Panel mit Bürstenleiste
- \* Standarddach
- \* 19"-Profilschienen vorne und hinten
- \* Erdungsschiene und Erdungsleitungen, komplett geerdet
- \* Nivellierfüße

### **Schutzart:**

IP 20 gemäß PN 92/E-08106 / EN 60 529 / IEC 529 (betrifft nicht die Bürstenleisten).  
Auf Kundenwunsch ist IP 41 möglich.

### **Oberflächebehandlung:**

Gestell, Dach, Seitenwände, Türen und Sockel sind in RAL 7035 in Grobstruktur pullverbeschichtet.  
Sonderfarben auf Wunsch.  
Profilschienen - Aluzink  
Ausleger - verzinkt



## Kontakt Daten - Anfrage:

Tel: 02822 33 33 990

E-Mail: [info@bellequip.at](mailto:info@bellequip.at)

Internet: [www.bellequip.at](http://www.bellequip.at)

## Lösungen für

<b>IT, EDV, Rechenzentren, Industrie, Automation, Telekommunikation, Leitstand, Rundfunk, Fernsehen, Werbung</b>		<b>Physikalischer Schutz – Datenschutz IT- Sicherheitsräume</b>
19 Zoll Einbaukonsolen 2 Port KVM Switches 4 Port KVM Switches 8 Port KVM Switches 16 Port KVM Switches KVM over IP Switches Matrix KVM over IP Switches KVM Switches DVI KVM Switches DVI Matrix Switches KVM Extender KVM over IP Extender USB Extender VGA Extender VGA + Audio Extender VGA + Audio + RS232 Extender DVI Extender DVI KVM Extender HDMI Extender DVI Splitter VGA Splitter VGA Video Switches Digital Signage Audio over IP Desktop over IP Line Interaktive USV Anlagen	1p / 1p Online USV Anlagen 3p / 1p Online USV Anlagen 3p / 3p Online USV Anlagen USV Anlagen USV Batterien USV Elektro Verteilung USV Service & Support USV Software USV Anlagen für Rechenzentren ATS Automatic Transfer Switches Konverter CATx Patchkabel LWL Patchkabel Netzwerkschränke Serverschränke Remote I/O Kontakte über IP Remote Power Management Rack Monitoring / Serverraum Überwachung Wireless Communication Mobiles Ethernet / Netzwerk GSM / GPRS / EDGE / UMTS / HSDPA Device Server Secure Console Server Serielle Server USB over IP	Brandfrühsterkennung Brandmelder Brandschutzpaneele Brandschutztüren Brandmeldezentralen Doppelboden / Doppelböden E-Installationstechnik Gaslöschanlagen Hochverfügbarkeitsraum / Hochverfügbarkeitsräume Kabeldurchführungen Klimageräte Leckagenwarnsysteme Netzersatzanlagen Präzisionsklimaschränke Sauerstoffreduzierung Serversafes Sicherheitsfolien Switchbox Videoüberwachung Zutrittssysteme